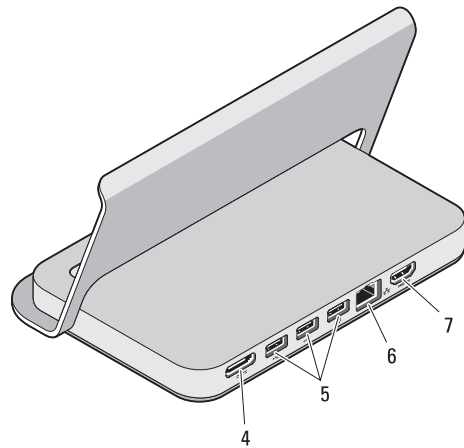
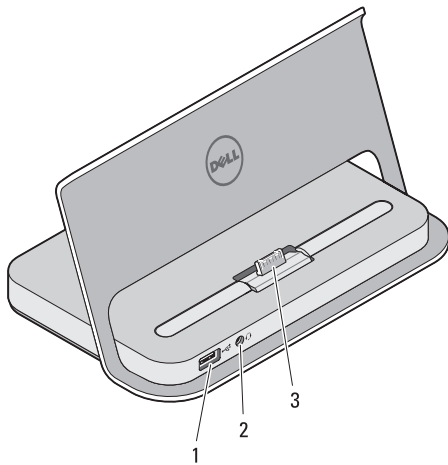


# LATITUDE 10

## Setting Up Your Docking Station Installer et configurer votre station d'accueil Como configurar sua estação de acoplamento Configuración de una estación de acoplamiento



### Views | Vues | Exibições | Vistas



- 1 USB 2.0 connector
- 2 audio connector
- 3 docking station connector
- 4 AC adapter connector
- 5 USB 2.0 connectors (3)
- 6 network connector
- 7 HDMI connector

- 1 port USB 2.0
- 2 connecteur audio
- 3 connecteur de la station d'accueil
- 4 connecteur d'adaptateur secteur
- 5 connecteurs USB 2.0 (3)
- 6 connecteur réseau
- 7 connecteur HDMI

- 1 conector USB 2.0
- 2 conector de áudio
- 3 conector da estação de acoplamento
- 4 conector do adaptador CA
- 5 conectores USB 2.0 (3)
- 6 conector de rede
- 7 conector HDMI

- 1 conector USB 2.0
- 2 conector de audio
- 3 conector de la estación de acoplamiento
- 4 conector del adaptador de CA
- 5 conectores USB 2.0 (3)
- 6 conector de red
- 7 conector HDMI

Regulatory Model | Modèle réglementaire | Modelo normativo | Modelo normativo

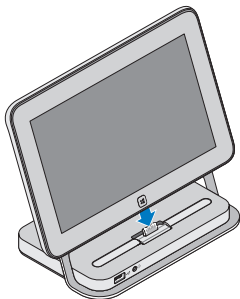
K06M

Regulatory Type | Type réglementaire | Tipo normativo | Tipo normativo

K06M001

# 1

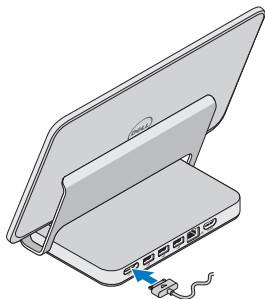
**Dock Your Tablet**  
**Amarrez votre tablette**  
**Acople o seu tablet**  
**Acople su tableta**



- NOTE:** The USB and audio ports of the tablet is disabled once the system is docked.
- REMARQUE :** Les ports USB et audio de la tablette sont désactivés dès que le système est connecté à une station d'accueil.
- NOTA:** As portas de áudio e USB do tablet são desativados assim que o sistema for acoplado.
- NOTA:** Los puertos de audio y USB de la tableta son desactivados una vez que el sistema es anclado.

# 2

**Connect the AC adapter**  
**Branchez l'adaptateur secteur**  
**Conecte o adaptador CA**  
**Conecte el adaptador de CA**



Align the tablet with the docking station connector and press down until it snaps into place.

Alinez la tablette avec le connecteur de la station d'accueil et appuyez sur la tablette jusqu'à ce qu'elle s'enclenche dans la station.

Alinee o tablet com o conector da estação de acoplamento e pressione até encaixá-lo com um clique no lugar.

Alinee el equipo con el conector de la estación de acoplamiento y presione hacia abajo hasta que se fije en su lugar.

Connect the AC adapter to the AC adapter connector on the docking station and to the electrical outlet.

Branchez l'adaptateur secteur sur le connecteur secteur de la station d'accueil et sur la prise électrique.

Conecte o adaptador CA ao conector adequado na estação de acoplamento e à tomada elétrica.

Conecte el adaptador de CA al conector en la estación de acoplamiento y a la toma de alimentación eléctrica.

## Specifications

### Power

AC Adapter	30 W
Input Current	1.54 A/1.58 A
Input Voltage	19.50 V DC/ 19.0 V DC

## Caractéristiques

### Alimentation

Adaptateur secteur	30 W
Courant d'entrée	1.54 A/1.58 A
Tension d'entrée	19.50 VCC/ 19.0 VCC

## Especificações

### Alimentação

Adaptador CA	30 W
Corrente de entrada	1.54 A/1.58 A
Tensão de entrada	19.50 V CC/ 19.0 V CC

## Especificaciones

### Alimentación

Adaptador de CA	30 W
Intensidad de entrada	1.54 A/1.58 A
Tensión de entrada	19.50 V DC/ 19.0 V DC

Printed in Brazil.

Imprimé au Brésil.

Impresso no Brasil.

Impreso en Brasil.

© 2012 Dell Inc.



OMFJH7A01

2012 - 10